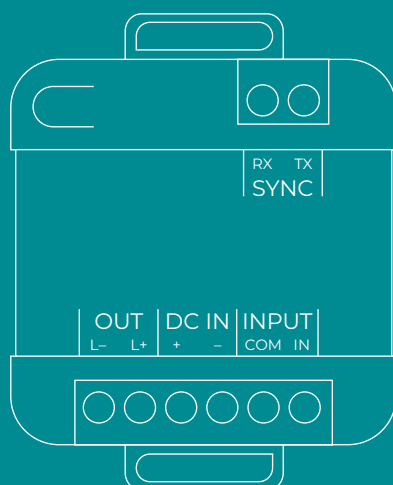


# DIMMER



*Il partner  
tecnologico  
per l'illuminazione*

**TENSIONE**  
driver in  
tensione costante

**DALI-2**  
dimmerabile

**PUSH**  
dimmerabile

**0-10**  
dimmerabile

**TF**  
taglio di fase

**IP20**  
grado di protezione

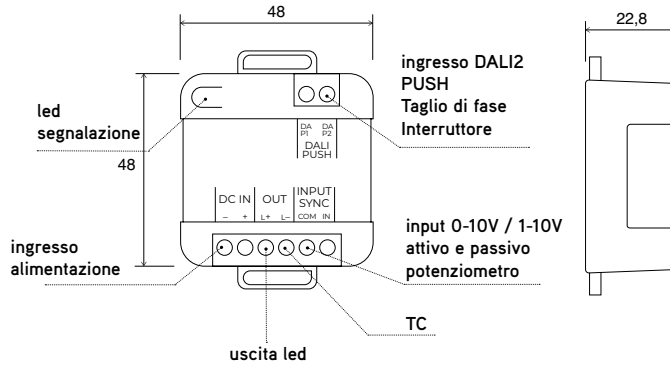
**OUTPUT 12/24/48V**  
alimentazione

# SICOMdim 12/24/48V DALI2/PUSH/0-10/TF/POT 12A

MADE IN ITALY

Ingresso DALI

Uscita tensione costante PWM



SCAN ME  
SCHEDA TECNICA

Dimmer con ingresso Push isolato, Potenziometro/0-10V/1-10V attivo e passivo, interruttore, sensore, Taglio di fase, DALI2 DT6 e DALI2 DT6 alta compatibilità per convertitori tensione corrente.

## dati tecnici

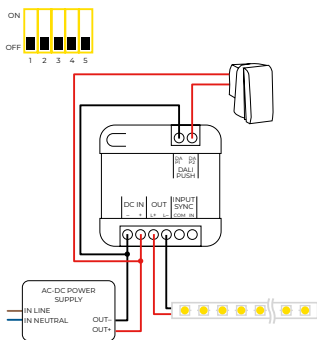
Codice	Descrizione	Alimentazione	Corrente	Watt /m	Uscite	Comando	Tipo di carico
5606331	SICOMdim 12/24/48V DALI2/PUSH/0-10/ TF/POT 12A	8÷53 V DC	12A	576W a 48V 288W a 24V 144W a 12V	1	DALI2 / 0-10V / 1-10V PUSH / POT / INTERRUTTORE / SENSORE / TAGLIO DI FASE	monocolore



## MODALITÀ DI FUNZIONAMENTO

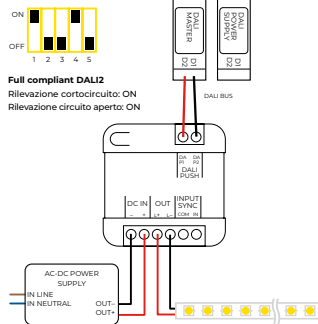
Impostazione Dip switch:

**Modalità PUSH**



Impostazione Dip switch:

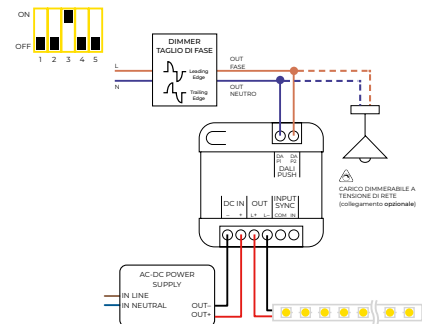
**Modalità DALI DT6**



Full compliant DALI2  
Rilevazione cortocircuito: ON  
Rilevazione circuito aperto: ON

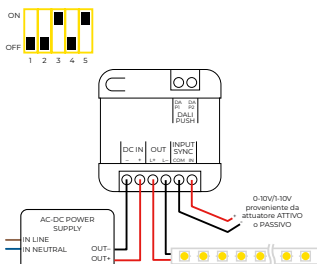
Impostazione Dip switch:

**Modalità TAGLIO DI FASE 2 poli**



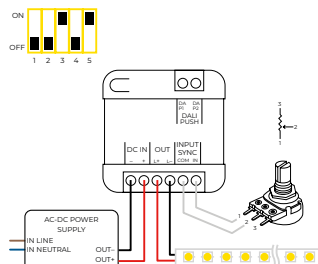
Impostazione Dip switch:

**Modalità 0-10V/1-10V attivo/passivo**



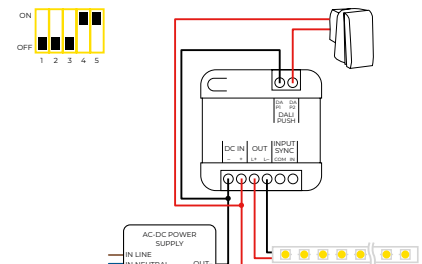
Impostazione Dip switch:

**Modalità potenziometro lineare 47Kohm**



Impostazione Dip switch:

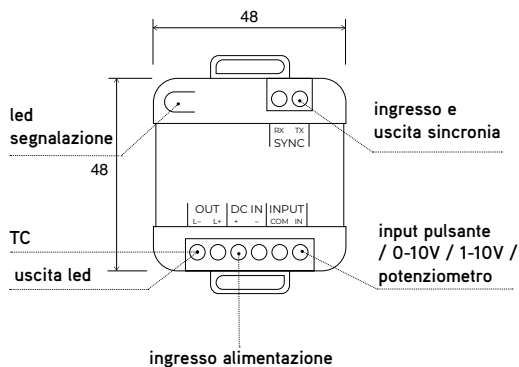
**Modalità spegnimento temporizzato funzionamento interfaccia PUSH**



# SICOMdim 12/24/48V PUSH/0-10/POT 12A

Ingresso PUSH 1

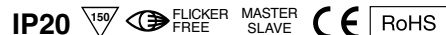
Uscita tensione costante PWM


 SCAN ME  
 SCHEDA TECNICA

Dimmer PWM in bassissima tensione 12, 24 e 48V DC adatto al controllo di strip led e carichi led dimmerabili PWM. Può essere controllato tramite comando a pulsante (N/O normalmente aperto), 0-10V o 1-10V proveniente da attuatore attivo (che genera quindi una tensione variabile tra 0 e 10V) e potenziometro da 100k.

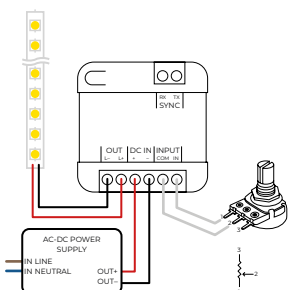
## dati tecnici

Codice	Descrizione	Alimentazione	Corrente	Watt /m	Uscite	Comando	Tipo di carico
5606321	SICOMdim12/24/48VPUSH/0-10/POT12A	8+53 V DC	12A	576W a 48V 288W a 24V 144W a 12V	1	PUSH 0-1 0V / 1-1 0V / POT	monocolore

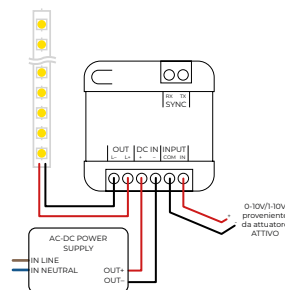


## MODALITÀ DI FUNZIONAMENTO

### Modalità POTENZIOMETRO LINEARE 100KOHM



### Modalità 0-10V/1-10V PASSIVO (INGRESSO NON ISOLATO)

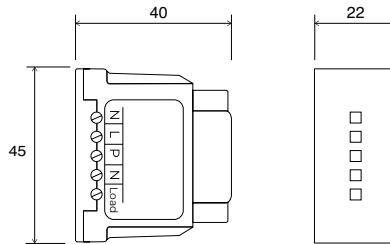


# SICOMdim 230V PUSH 230W

Ingresso PUSH

Uscita taglio di fase

MADE IN ITALY



SCAN ME  
SCHEDA TECNICA

Dimmer uscita taglio di fase con ingresso Push

Uscita IA edge (default per STRIP LED a tensione di rete) o Trailing Edge a mosfet

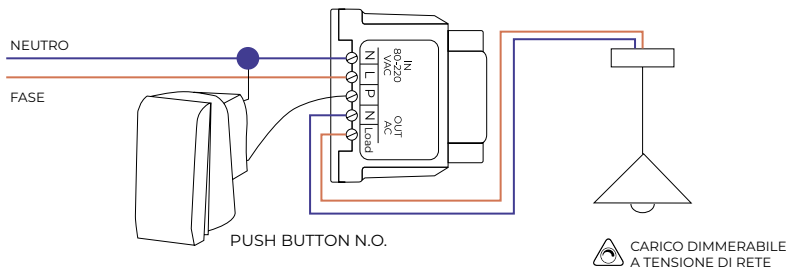
## dati tecnici

Codice	Descrizione	Range di tensione	Corrente	Uscite	Comando	Tipo di carico
5606323	SICOMdim 230V PUSH 230W	80÷230 VAC	230 W	1	PUSH	monocolore

IP20

## MODALITÀ DI FUNZIONAMENTO

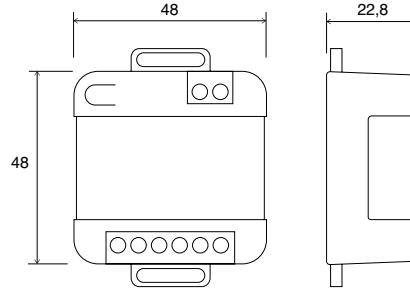
Modalità Alimentazione del dispositivo e connessione al carico



# SICOMdim PIXEL

Generatore Show su strisce led  
Pixel to Pixel 3 fili

**MADE IN ITALY**



**SCHEDA TECNICA**

Controller per strip led Pixel to Pixel effetto "RUN". Avvio Show e spegnimento tramite pulsante N/O  
Compatibile con strip led Pixel to Pixel SPI WS2811 o altri protocolli. Uscita di sincronia per effetti di rincorsa multipli

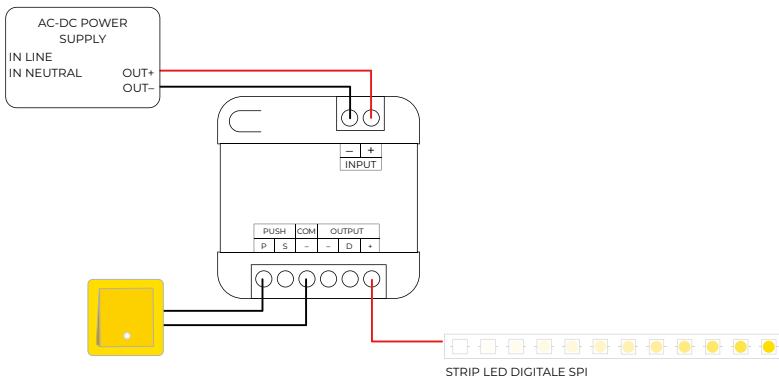
## dati tecnici

Codice	Descrizione	Range di tensione	Comando	Tipo di carico
5606338	SICOMdim PIXEL	5÷24 V DC	PUSH	strisce led Pixel to Pixel 3 fili

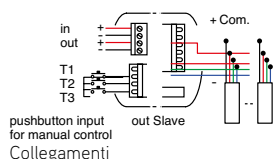
**IP20** **SPI**

## MODALITÀ DI FUNZIONAMENTO

### Modalità PUSH



## DIMMER PER STRIP LED RGB

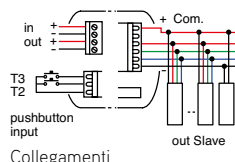


Dimmer con ricevitore radio integrato per il comando di LED RGB (rosso, verde, blu) 12/24 Vdc. Telecomando abbinabile cod. TVEVO868T21B

### dati tecnici

Codice	Descrizione	Potenza (W)	Controllo	L x B x H mm
<b>VERSIONE KIT</b> composto da: Dimmer per strip LED RGB + Telecomando (TVEVO868T21B)				
TVRGBDU868ST30KI	KIT RGB TRASMETTITORE CON ROTELLA COLORI (Telecomando incluso)			
<b>VERSIONE STANDARD</b> collegamento tra master e slave tramite cavo di 30 cm inclusi (senza Telecomando)				
TVRGBDU868ST30	Receiver RGB 24 Vdc 3x4 Amp TCH	100x3	Pulsante N.A./Wireless	165 x 47 x 35
TVRGBD000ST24	TV RGB Slave	100x3	(cavo sinc. 30 cm incluso)	165 x 47 x 35

## DIMMER PER STRIP LED RGBW

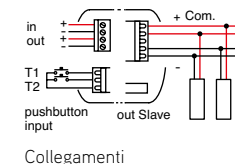


Dimmer con ricevitore radio integrato per il comando di LED RGB (rosso, verde, blu) e bianco (freddo e caldo) 12/24 Vdc. Telecomando abbinabile cod. TVEVO868N42

### dati tecnici

Codice	Descrizione	Potenza (W)	Controllo	L x B x H mm
TVSRGBWU868ST25	TV RGBW Master	60x4	Pulsante N.A./Wireless	165 x 47 x 35
TVRGBW000ST25	TV RGB Slave	60x4	(cavo sinc. 30 cm incluso)	165 x 47 x 35

## DIMMER PER STRIP LED TW

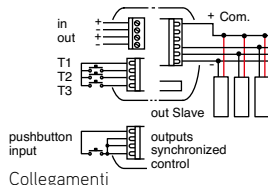


Dimmer con ricevitore radio integrato e controllo del bianco dinamico per il comando di LED 1-colore o 2-colori 12/24 Vdc. Telecomando abbinabile cod. TVEVO868W21B

### dati tecnici

Codice	Descrizione	Potenza (W) 12V	Potenza (W) 24V	Controllo	L x B x H mm
TVSTRDW868ST30	Receiver 12-24V 2 WHITE X TX Touch	50x2	100x2	Pulsante N.A./Wireless	165 x 47 x 35
TVRGBD000ST24	TV RGB Slave	50x2	100x2	(cavo sinc. 30 cm incluso)	165 x 47 x 35

## DIMMER PER STRIP LED MONOCROMATICHE



Dimmer con ricevitore radio integrato per il comando di LED 1-colore 12/24 Vdc. Telecomando abbinabile cod. TVEVO868N07D

### dati tecnici

Codice	Descrizione	Potenza (W) 12V	Potenza (W) 24V	Controllo	L x B x H mm
<b>VERSIONE STANDARD</b>					
TVSTRD868SI24G	TV STRD Master	50x3	100x3	Pulsante N.A./Wireless	165 x 47 x 35
TVRGBD000ST24	TV RGB Slave	50x3	100x3	(cavo sinc. 30 cm incluso)	165 x 47 x 35
<b>VERSIONE BUS 24Vdc</b> collegamento tra master e slave tramite cavo BUS					
TVLSTRD868SI24G	TV STRD Master BUS	100x3		Pulsante N.A./Wireless	165 x 47 x 35
TVLRGBD000ST24	TV RGB Slave BUS**	100x3		BUS 24 V	165 x 47 x 35



## COMANDO RADIO PER LED RGB

IDEALE PER LA GESTIONE DI MULTIGRUPPI

Clip di fissaggio a parete inclusa  
 Compatibile con i seguenti ricevitori:  
 TVRGBDU868ST30  
 TVRGBDU868BST30

### dati tecnici

Codice	Descrizione	Alimentazione	N. canali	N. gruppi	Installazione su	L x B x H mm
TVEVO868T21B	21 CHANNEL TRANSIT	Batteria 3V	21+touch	3	libera	125 x 40 x 10



## COMANDO RADIO PER LED RGBW

IDEALE PER LA GESTIONE DI MULTIGRUPPI

Clip di fissaggio a parete inclusa

### dati tecnici

Codice	Descrizione	Alimentazione	N. canali	N. gruppi	Installazione su	L x B x H mm
TVEVO868N42BP	TV EVO 42C - Bianco	Batteria 3V	42	6	libera	125 x 40 x 10
TVEVO868N42P	TV EVO 42C - Nero	Batteria 3V	42	6	libera	125 x 40 x 10



## COMANDO RADIO PER LED TW

IDEALE PER LA GESTIONE DI LED BIANCO DINAMICO  
 BIANCO CALDO E FREDDO

Clip di fissaggio a parete inclusa  
 Compatibile con: TVSTRDW868ST30

### dati tecnici

Codice	Descrizione	Alimentazione	N. canali	N. gruppi	Installazione su	L x B x H mm
TVEVO868W21B	TX EVO WHITE TOUCH 868 MHz	Batteria 3V	21+touch	3	libera	125 x 40 x 10



## COMANDO RADIO 7 CANALI

IDEALE PER LED MONOCROMATICO

Clip di fissaggio a parete inclusa

### dati tecnici

Codice	Descrizione	Alimentazione	N. canali	N. gruppi	Installazione su	L x B x H mm
TVEVO868N07D	TV EVO 7C - Nero	Batteria 3V	7	1	libera	125 x 40 x 10
TVEVO868N07BD	TV EVO 7C - Bianco	Batteria 3V	7	1	libera	125 x 40 x 10



## TXL TRASMETTITORE DA INCASSO

### dati tecnici

Codice	Descrizione	Comandi	Funzioni
TVTXL868A04C	TRASM, 4CH per Pulsanti a parete 230V X TVL	1, 2, 3, 4 comandi	Per pulsanti a parete
TVTXL868R02	Trasmettitore 230V x sensori di presenza	2 comandi	Per sensori di movimento da parete
TVTXL868B02	TV TXL 2C-modulo pulsanti N.A. Batteria 3v	2 comandi	A batteria per pulsanti a parete



**SICOM srl**  
via Austria 15/A  
35127 PADOVA

T +39 049 8701470

[www.sicom-pd.it](http://www.sicom-pd.it)  
[sicom@sicom-pd.it](mailto:sicom@sicom-pd.it)